

Pressemitteilung

Embedded World 2018

Freigabe: Sofort

Stromsparendes Embedded System mit i.MX6UL(L):

Low-Energy SOM mit <1W Leistungsaufnahme



Das DHCOM i.MX6UL(L) ist ein kostengünstiges, 15 Jahre langzeitverfügbares SOM (System-on-Module) nach dem SODIMM-200 Standard. Der eigentliche Kern ist mit dem nur 29 x 29 x 3,2 mm kleinen, eingelöteten DHCOR i.MX6UL(L) Modul realisiert.

Besonders bemerkenswert ist die Leistungsaufnahme des auf einem Single Cortex-A7 basierenden NXP i.MX6 UltraLite Prozessors von typisch weniger als einem Watt. Die CPU kann mit bis zu 900 MHz getaktet und mit bis zu 1 GB DDR3 Memory ausgestattet werden. Weitere Ausstattungsmerkmale sind die Unterstützung von eMMC oder SLC NAND Flash Memory, dual 100 Mbit Ethernet und zwei CAN Interfaces. Über die Standard Embedded-Eigenschaften wie temperaturkompensierte Echtzeit-Uhr (RTC), 2 SPI, UART und I2C-Interfaces hinaus, verfügt das SOM auch noch über je einen USB 2.0 OTG und Host-Port, sowie 2 Analog-Eingänge, PWM, 9 GPIOs und ein 8bit parallel Kamera-Interface. Als Display-Schnittstelle dient ein 18-bit RGB-Anschluss mit HD-Auflösung (1366 x 768 Pixel), der durch ein 4-wire Touch-Interface ergänzt wird.

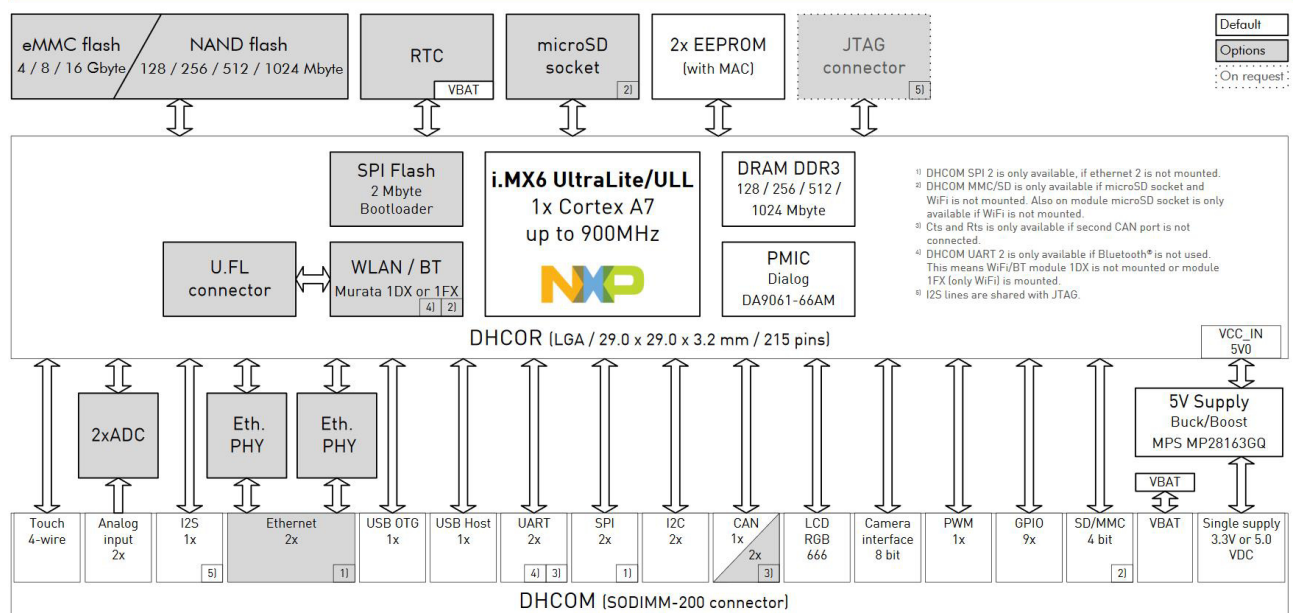
Eine Besonderheit in dieser Klasse sind die integrierten Murata HF-Module mit Unterstützung von Bluetooth und/oder WLAN mit U.FL Antennenanschluss direkt auf dem Modul.

Durch seine geringe Leistungsaufnahme eignet sich das SOM besonders gut für Langzeit-Batteriebetrieb; die integrierten Drahtlos-Interfaces machen es zum perfekten IoT-Interface. Die beiden 100 Mbit Ethernet Interfaces ermöglichen vielfältige Anwendungen auch in und mit drahtgebundenen Netzwerken.

DH electronics bietet für seine DHCOM Module umfangreiches Zubehör bis hin zum kompletten, industrietauglichen Pico-ITX Trägerboard an.

Als Betriebssystem werden die Linux Distributionen Debian und Yocto unterstützt.

BLOCK DIAGRAM



Über die Firma:

DH electronics mit Sitz im oberbayrischen Bergen am Chiemsee ist ein auf Embedded Systeme spezialisierter Anbieter und bietet neben Standardprodukten auch kundenspezifische Lösungen an. DH electronics bietet seinen Kunden alles aus einer Hand - von der Konzeption über Entwicklung bis hin zu Produktion, Logistik und Kundendienst bzw. Support.

Kontakt:

DH electronics GmbH
 Stefan Daxenberger
 Am Anger 8
 D-83346 Bergen

Telefon: +49 8662 4882-0
 Fax: +49 8662 4882-99

info@dh-electronics.de
 www.dh-electronics.com

Wir stellen aus:

Halle2, Stand 100